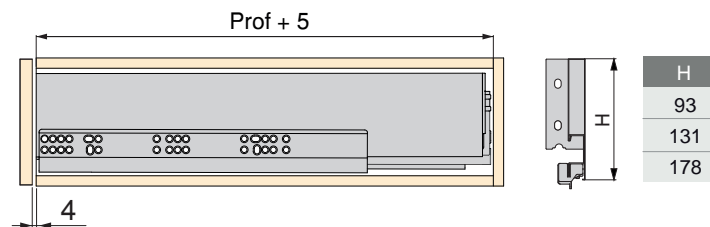
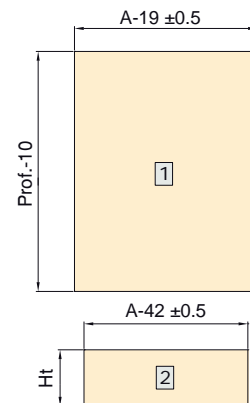
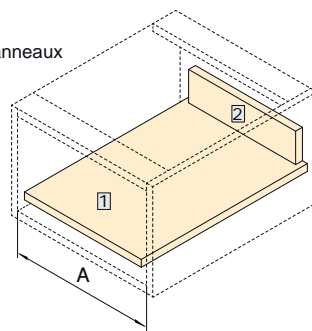


**IMPORTANT: 2D ↔ 3D**

Not interchangeable  
Non intercambiabili  
No intercambiáveis  
Non interchangeable  
Niewymienne

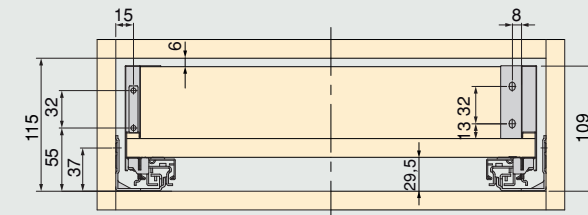


Panel dimensions / Dimensioni dei pannelli  
Dimensiones de paneles / Dimensions des panneaux  
Dimensões dos painéis / Wymiary panelu

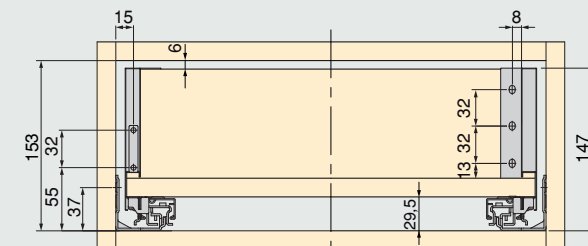


| H   | Ht  |
|-----|-----|
| 93  | 63  |
| 131 | 101 |
| 178 | 148 |

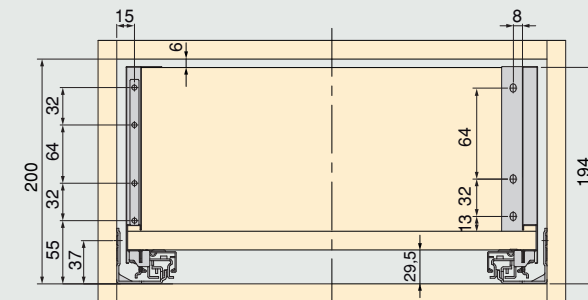
H93



H131

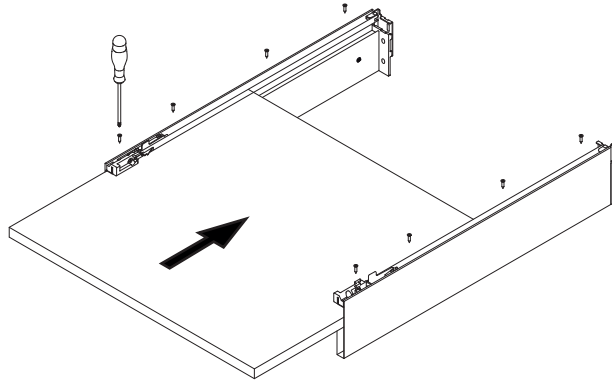


H178

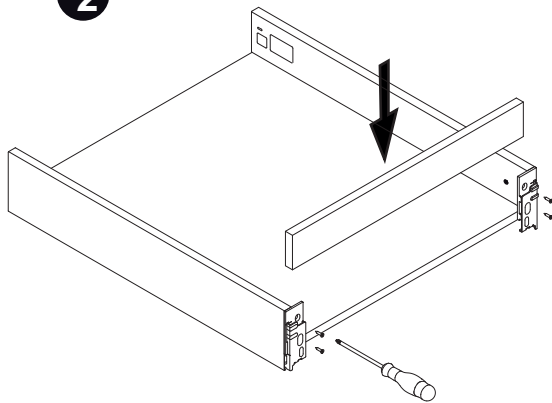


Assembly / Montaggio / Montaje / Montage / Montagem / Montaž

1

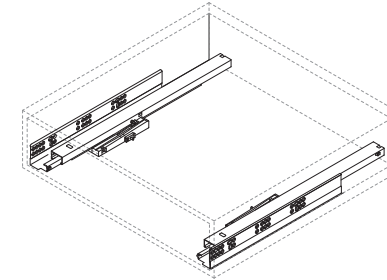
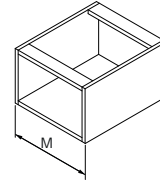


2



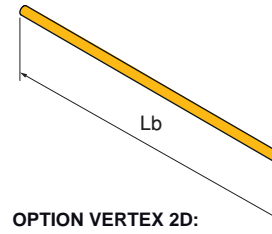
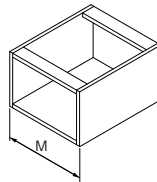
3.A

OPTION A : M<600



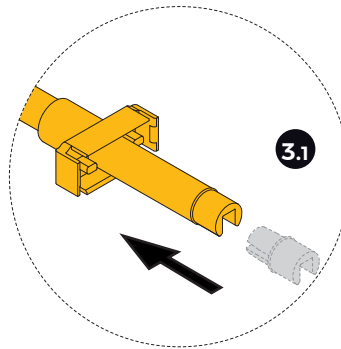
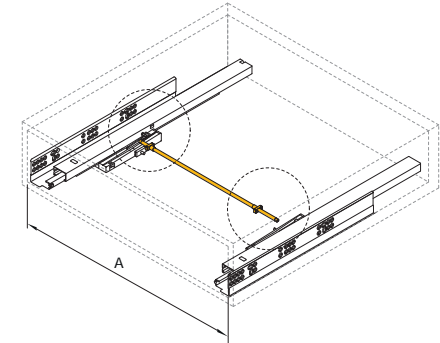
3.B

OPTION B : M>600  
SYNCHRO SYSTEM

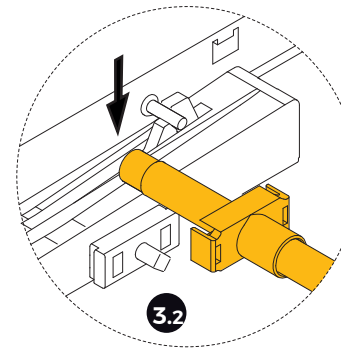


OPTION VERTEX 2D:  
Lb = A - 178

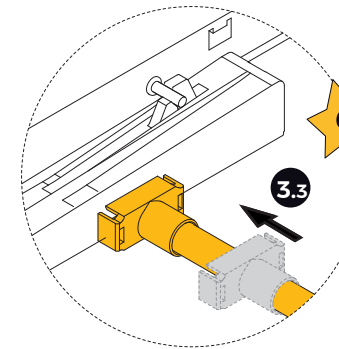
OPTION VERTEX 3D:  
Lb = A - 174



3.1



3.2

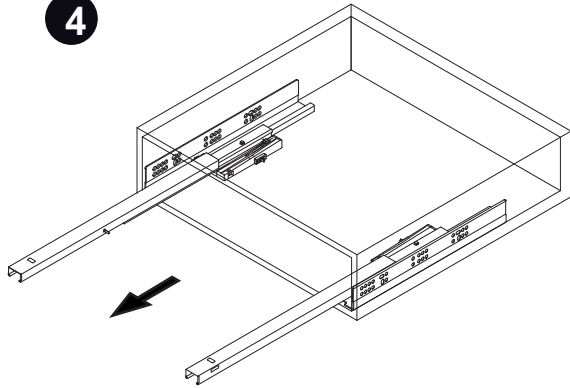


3.3

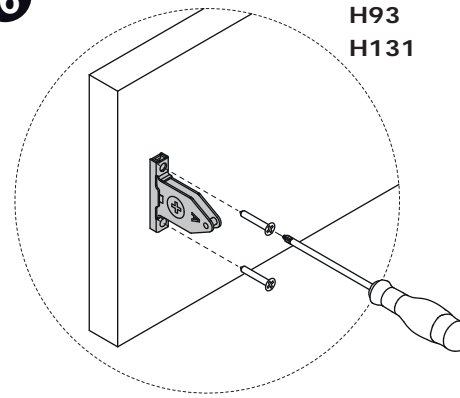
CLICK

Assembly / Montaggio / Montaje / Montage / Montagem / Montaz

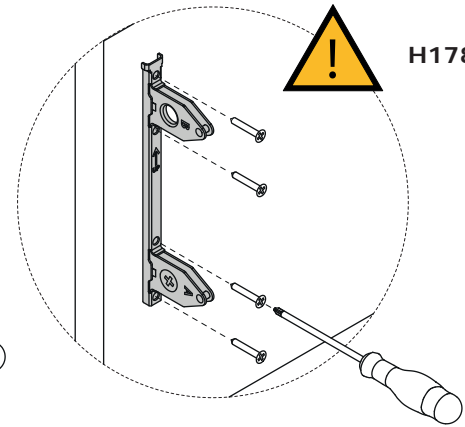
4



6

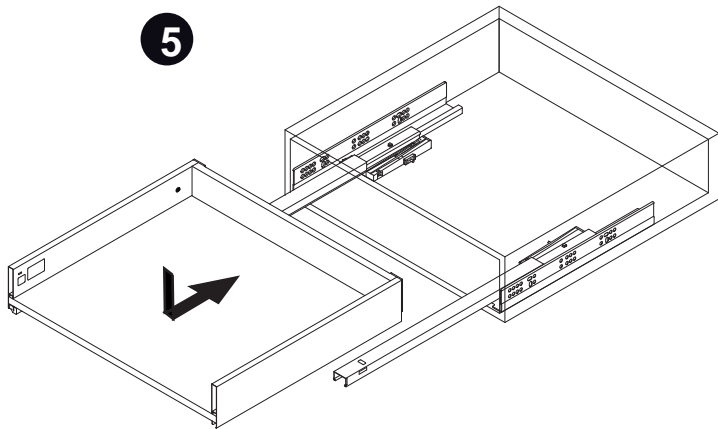


H93  
H131

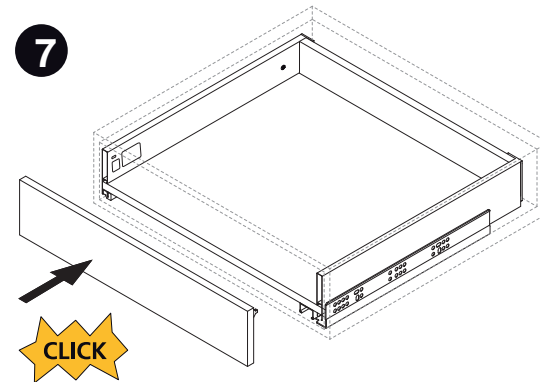


H178

5

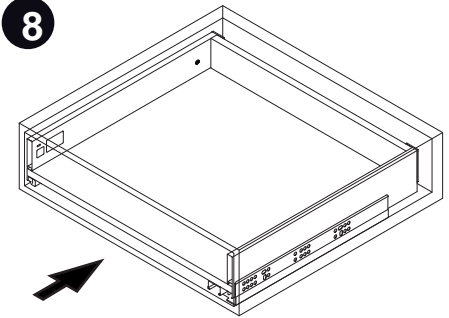


7

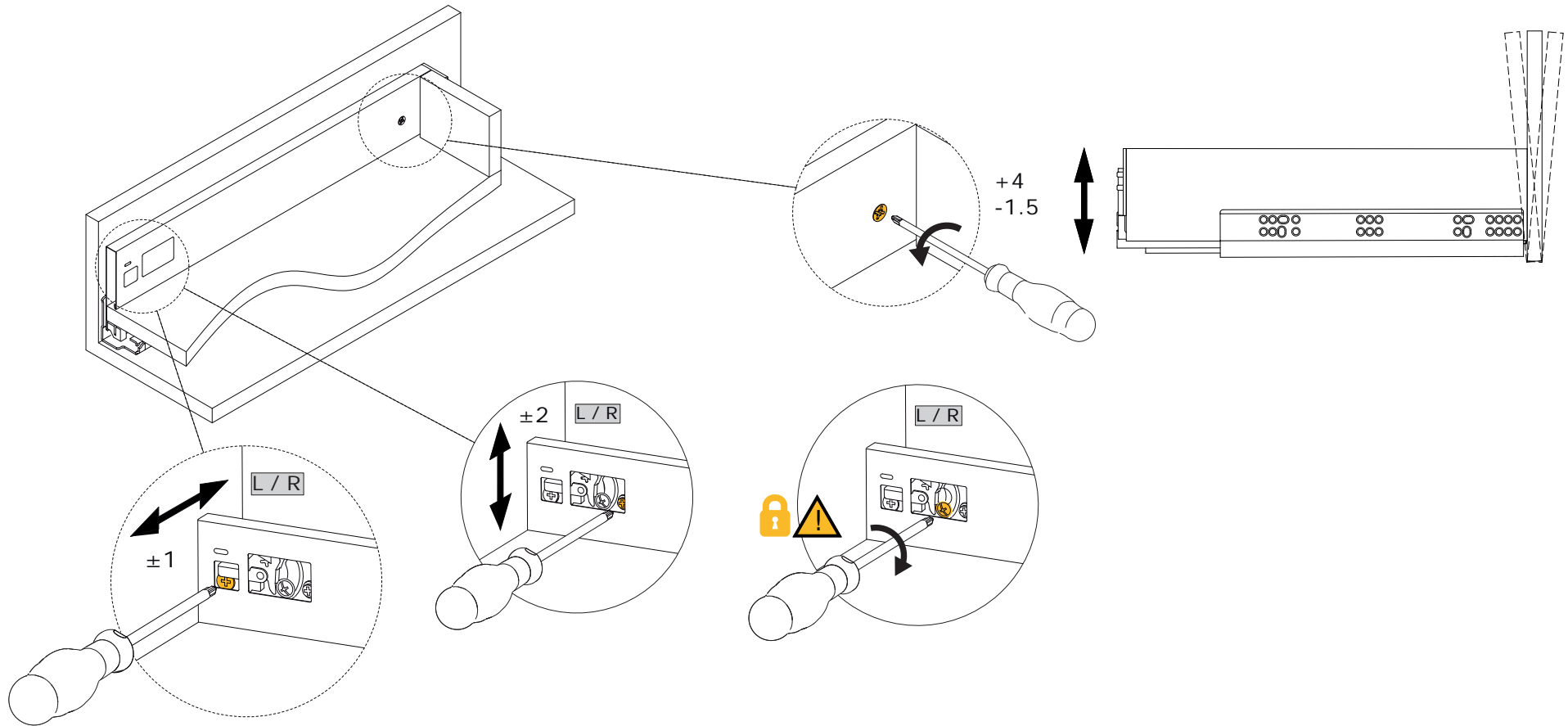
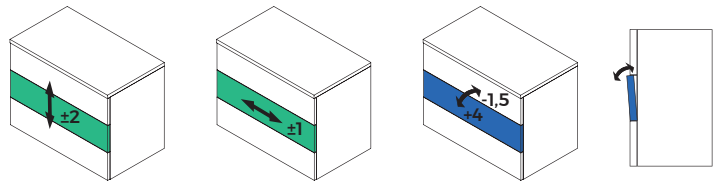


CLICK

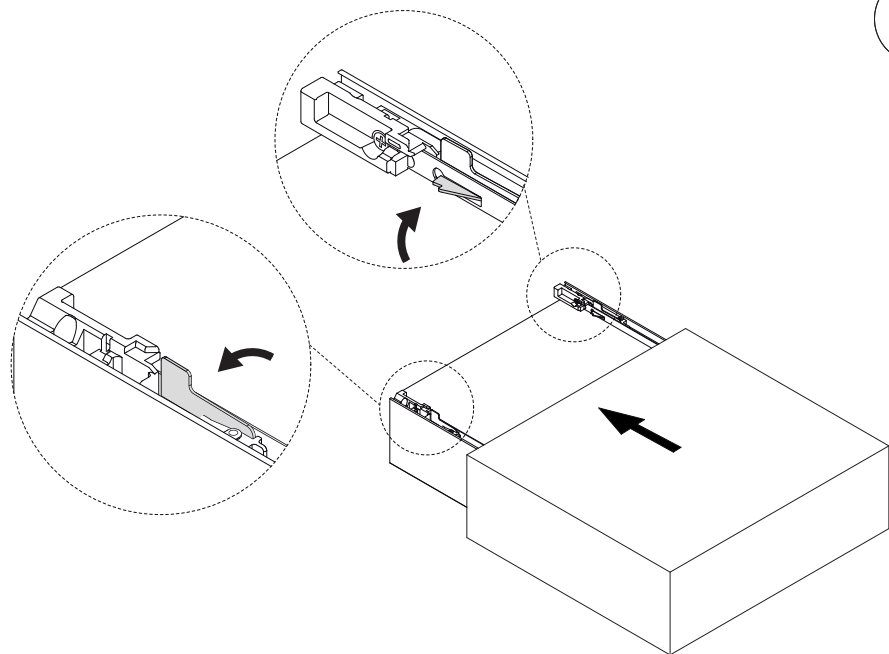
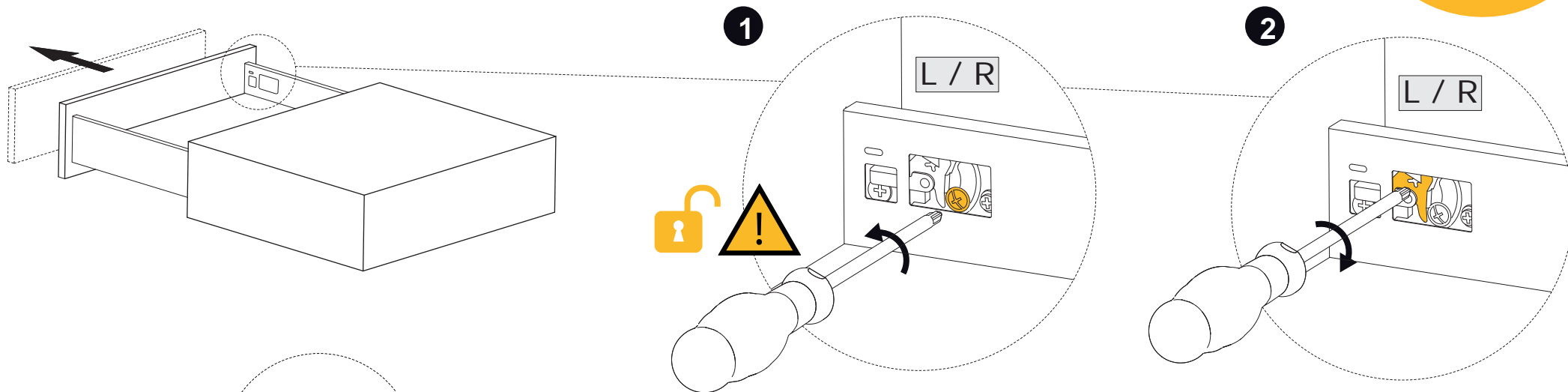
8



Adjustment / Regolazione / Regulación / Réglage / Regulação / Dostosowanie



Dismounting / Smontaggio / Desmontaje / Démontage / Desmontagem / Demontaz



Adjustment tilt front / Regolazione de l'inclinazione del frontale  
Ajuste inclinación frente / Réglage de la façade  
Regulação frente/ Prząd regulacji nachylenia

